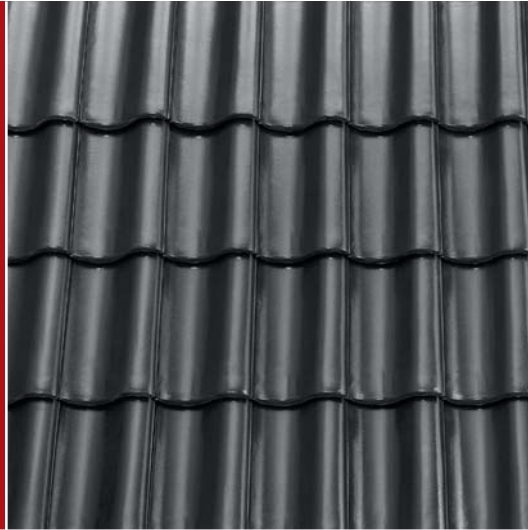


Cavus
Hohlfalzziegel
Cavus 14 (E 88)



Cavus Hohlfalzziegel

14 Cavus 14 (E 88)

Naturrot

Engobe

Edelengobe



rot engobiert

tiefschwarz

edelschwarz

naturrot*



Der Baustoff Ton hat eine 5.000 Jahre alte Tradition und wird heute besonders aufgrund seiner Natürlichkeit und Wertbeständigkeit geschätzt. Nicht ohne Grund hat sich besonders der Tondachziegel erfolgreich zum Trendprodukt im Dachbereich entwickelt.

Als Tochterunternehmen der Wienerberger AG profitiert die Wienerberger GmbH in Deutschland mit ihrer Dachsparte KORAMIC von über 185 Jahren Erfahrung und Know-how in der Kunst des Ziegelbrennens. Die Synergie von Tradition und Innovationskraft gewährleistet qualitativ hochwertige Produkte. So gelten KORAMIC-Tondachziegel, auf die das Unternehmen 30 Jahre Garantie gewährt, zu Recht als sehr hochwertig, langlebig und äußerst wertbeständig.

Der **Hohlfalzziegel Cavus 14 (E 88)** sorgt durch seine geschwungene Form für eine lebhaftere Dachgestaltung mit ausgeprägtem Licht- und Schattenspiel. Der Ziegel mit langer Tradition verfügt über eine doppelte Kopf- und Seitenverfalzung. Durch den Einsatz des Befestigungssystems SturmFIX ist der Cavus 14 nicht nur technisch auf dem neuesten Stand, sondern selbst gegen stärkste Stürme zuverlässig gefeit.



Vorteile des Cavus 14 (E 88)

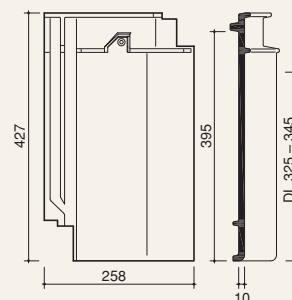
- Lebhaftige Dachgestaltung durch ausgeprägtes Licht- und Schattenspiel
- Decklänge 32,5 bis 34,5 cm
- Doppelte Kopf- und Seitenverfaltung
- Auch als Geradschnitt erhältlich
- Regeldachneigung 22°
- Befestigungssystem SturmFIX



Technische Daten

Bedarf/m ² (ca.):	14,0–14,8 Stück
Decklänge (ca.):	32,5–34,5 cm
Mittlere Decklänge (ca.):	33,5 cm
Deckbreite (ca.):	20,9 cm
Größe (ca.):	25,8 x 42,7 cm
Gewicht/Stück (ca.):	3,7 kg
Gewicht/m ² (ca.):	51,8 kg
Stück/Paket:	6
Stück/Palette:	240
Regeldachneigung:	22°

Form

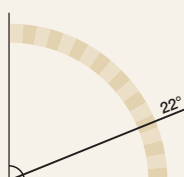


KORAMIC Dachziegel sind ein Naturprodukt, das als eine der keramischen Grundeigenschaften über changierende Farben verfügen kann. Dies gilt besonders für den Farbton bordeauxrot.

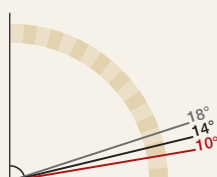
Regeldachneigung

Zulässige Dachneigung / Zuordnung von Zusatzmaßnahmen ohne erhöhte Anforderung

Regeldachneigung
≥ 22°



Unterdeckung¹ / Unterdeckung² /
regensicheres Unterdach
≥ 18° / ≥ 14° / ≥ 10°



gemäß ZVDH-Merkblatt für Unterdächer, Unterdeckungen und Unterspannungen, Ausgabe Januar 2010

¹ Klasse 4 ² Klasse 3



Cavus Hohlfalzziegel

14 Cavus 14 (E 88) Zubehör

Ortgänge

	Ortgangziegel links, rechts (2,9 Stück/m)		Doppelwulstziegel (2,9 Stück/m)		
---	---	---	---	--	--

Firstanschluss

	Firstanschlussziegel		Firstanschluss-Ortgang links, rechts		
---	-----------------------------	---	--	--	--


First/Grat

	First Nr. 30, konisch (2,5 Stück/m)		First-Anfangziegel		First-Endziegel
	Walmkappe Universal (dreiecksig)		Firstklammer Nr. 30		First-/Gratrolle Universal 320 mm Rolle 5 m (rot, braun, schwarz)
	First-/Gratrolle Aluminium 320 mm Rolle 5 m (rot, braun, schwarz)		Firstlattenhalter Universal höhenverstellbar		First Nr. 16, Lüfterfirst (3,0 Stück/m)
	First-Anfangziegel		First-Endziegel		Walmkappe Anfänger
	Walmkappe Ender		Gratanfänger		Firstklammer Nr. 16

Pult

	Pultdachfirst (3,0 Stück/m)		Pultdach-Anfangziegel		Pultdach-Endziegel
	Firstklammer Pultdachfirst				

Sonstiges Flächenzubehör

	Lüfterziegel mit Gitter (LQ = 15,0 cm ²)				
---	--	--	--	--	--

Traufe

	Trauf-Lüftungselement PVC (1 m), rot, schwarz		Vogelschutzgitter/Trauf Lüftungsband Höhe 8 cm, Rolle 5 m (rot, braun, schwarz, weiß)	
---	---	---	--	--

Dachdurchgang

	Dunstrohrdurchgang Ton 125 mm (inkl. Flexschlauch mit Reduzierung)		Thermen Durchgangsziegel Ton NW 110 mm* NW 125 mm*	 Antennensystem Ton (inkl. Manschette)
---	--	---	---	---

Dachbegehungssysteme Metall Universal
Schneefangsysteme Metall Universal

	Universal-Standrost-Set 42 cm/80 cm inkl. Halterung und Befestigungsmaterial (rot, braun, schwarz, rot-braun)		Universal-Schneefanghalter (rot, braun, schwarz, rot-braun)	 Schneefanggitter, Länge 3,0 m (rot, braun, schwarz, rot-braun)
	Verbindungselement für Schneefanggitter		Universal-Rundholzhalter	

Solarsysteme
Sonstiges KoraTech®-Zubehör

	Universal-Solarhalter (Metall), verstellbar		Solar-Durchgangsziegel Ton (inkl. Dichtungsmanschette), Ø ca. 60 mm	 Kaltengobe 0,5 l
	SturmFIX (Paket = 50 Stück/250 Stück), mit Torxbit		Wrasenlüfter NW 150 mm* Abb. nicht modellbezogen	Wand- und Kaminanschluss  Koraflex 320 mm, Rolle 5 m (rot, braun, schwarz)

Unterdeckbahnen (diffusionsoffen)

	KoraTech® Classic UDB-A , Gewicht ca. 140 g/m ² , Rolle 50 x 1,50 m = 75 m ²		KoraTech® Classic S mit integriertem Klebestreifen, UDB-A, Gewicht ca. 140 g/m ² , Rolle 50 x 1,50 m = 75 m ²	 KoraTech® Classic 2S mit zwei integrierten Klebestreifen, UDB-A, Gewicht ca. 140 g/m ² , Rolle 50 x 1,50 m = 75 m ²
	KoraTech® Premium S mit integriertem Klebestreifen, UDB-A, Gewicht ca. 215 g/m ² , Rolle 50 x 1,50 m = 75 m ²		KoraTech® Premium 2S mit zwei integrierten Klebestreifen, UDB-A, Gewicht ca. 215 g/m ² , Rolle 50 x 1,50 m = 75 m ²	 KoraTech® Multi Tape Universalklebeband, Rolle 25 m, Breite 60 mm
	KoraTech® Nail Tape Butyl Nageldichtband, Rolle 30 m, Breite 50 mm		KoraTech® Nail Fluid Nageldichtmasse, Bedarf: ca. 1 Flasche/50 m	 KoraTech® Nail Tape Foam Nageldichtband, Rolle 30 m, Breite 55 mm
	KoraTech® Multi Fix Anschlusskleber, Kartusche 310 ml			

14 Cavus 14 (E 88) Technik

Zuordnung von Zusatzmaßnahmen außer bei untergeordneten Gebäuden für Cavus Hohlfalzziegel Cavus 14 (E 88), nach den Grundregeln des ZVDH, 22° Regeldachneigung, Minstdachneigung 10°

Erhöhte Anforderungen

Nutzung

- Nutzung des Dachgeschosses insbesondere zu Wohnzwecken

Konstruktion

- besondere Dachformen
- große Sparrenlängen
- stark gegliederte Dachflächen

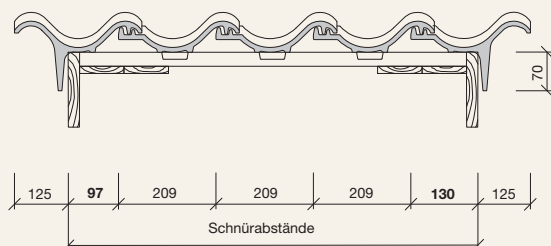
Klimatische Verhältnisse

- exponierte Lage
- extreme Standorte
- schneereiche Gebiete
- besondere Witterungsverhältnisse

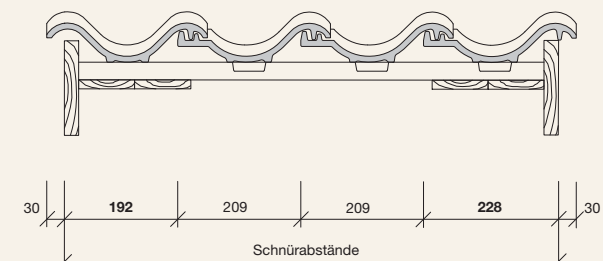
Dachneigung	keine weitere erhöhte Anforderung	eine weitere erhöhte Anforderung	zwei weitere erhöhte Anforderungen	drei weitere erhöhte Anforderungen
≥ 22°	KoraTech® Classic/Classic S/ Classic 2S KoraTech® Premium S/Premium 2S	KoraTech® Classic/Classic S/ Classic 2S KoraTech® Premium S/Premium 2S	KoraTech® Classic/Classic S/ Classic 2S KoraTech® Premium S/Premium 2S	KoraTech® Classic S/Classic 2S KoraTech® Premium S/Premium 2S
≥ 18°	KoraTech® Classic S/Classic 2S KoraTech® Premium S/Premium 2S	KoraTech® Classic S/Classic 2S KoraTech® Premium S/Premium 2S	KoraTech® Classic S/Classic 2S und Zubehör* KoraTech® Premium S/Premium 2S und Zubehör*	KoraTech® Classic S/Classic 2S und Zubehör* KoraTech® Premium S/Premium 2S und Zubehör*
≥ 14°	KoraTech® Premium S/Premium 2S und Zubehör*	KoraTech® Premium S/Premium 2S und Zubehör*	KoraTech® Premium S/Premium 2S und Zubehör*	KoraTech® Premium S/Premium 2S und Zubehör*
≥ 10°	Rücksprache mit KORAMIC- Anwendungstechnik	Rücksprache mit KORAMIC- Anwendungstechnik	Rücksprache mit KORAMIC- Anwendungstechnik	Rücksprache mit KORAMIC- Anwendungstechnik

Die in der Tabelle genannten Zusatzmaßnahmen sind Mindestmaßnahmen unter Berücksichtigung der Tabellen des Merkblattes Unterdächer, Unterdeckungen, Unterspannungen des ZVDH, Ausgabe Januar 2010. Untergeordnete Gebäude sind Gebäude wie z. B. Carports und Scheunen. Erhöhte Anforderungen gemäß Kapitel 1.1.3. Fachregel ZVDH. * gemäß Herstellerrichtlinie Wienerberger GmbH

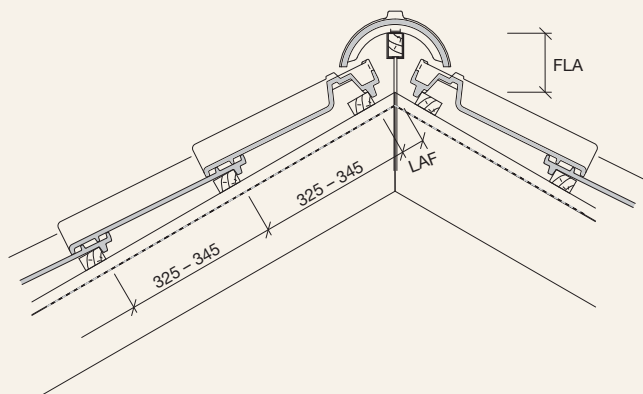
Organg – Detail mit Organgziegel



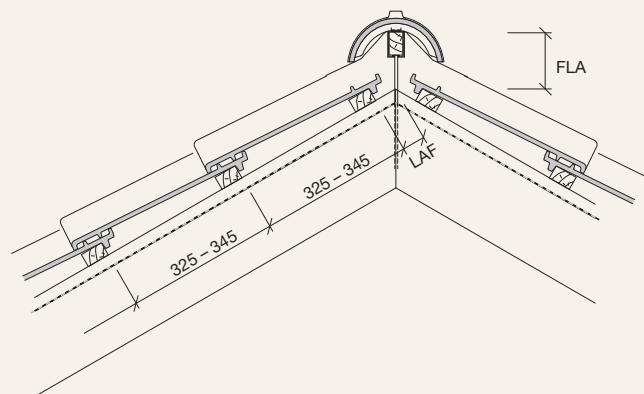
Organg – Detail mit Doppelwulstziegel



First – Detail mit Firstanschlussziegel



First – Detail mit First-Gratabdeckband



Abluft am First

≥ 0,5 ‰ der zugehörigen Dachfläche, jedoch mindestens 50 cm²/m First

First Nr. 30 mit Firstanschlussziegel

DN°	15°	20°	25°	30°	35°	40°	45°	50°	55°
LAF in mm	-	65	60	50	45	40	35	25	20
FLA in mm	-	125	120	115	110	100	90	90	85

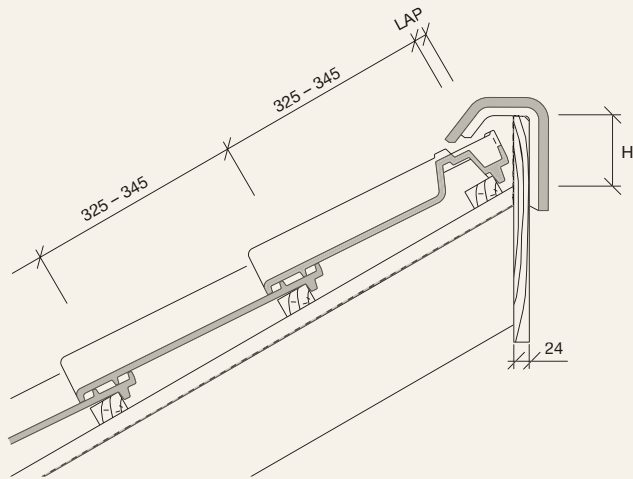
Die angegebenen Maße gelten für Dachlatten mit dem Querschnitt 30 x 50 mm.

First Nr. 30 mit First-Gratabdeckband

DN°	15°	20°	25°	30°	35°	40°	45°	50°	55°
LAF in mm	-	45	35	25	20	15	65	60	60
FLA in mm	-	135	125	115	110	105	85	75	65

Die angegebenen Maße gelten für Dachlatten mit dem Querschnitt 30 x 50 mm.

Pult – Detail mit Firstanschlussziegel



Abluft am Pult

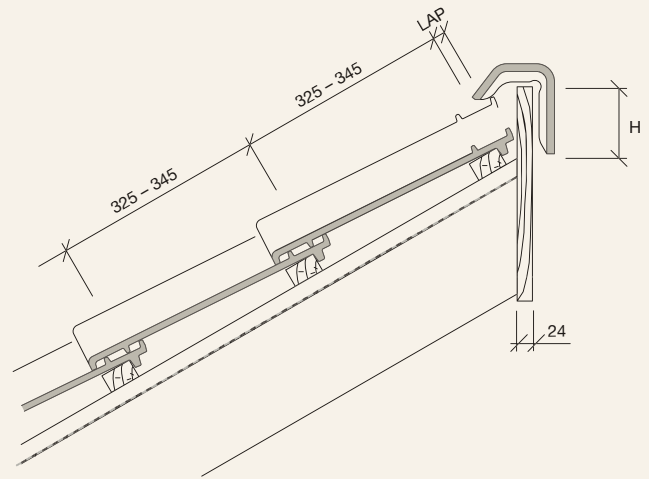
≥ 2 ‰ der zugehörigen Dachfläche, jedoch mindestens 200 cm²/m Pultfirst

Pultdachfirst mit Firstanschlussziegel

DN°	15°	20°	25°	30°	35°	40°	45°	50°	55°
LAP in mm	50	40	35	30	20	20	-	-	-
H in mm	100	95	95	90	90	90	-	-	-

Die angegebenen Maße gelten für Dachlatten mit dem Querschnitt 30 x 50 mm.

Pult – Detail mit First-Gratabdeckband

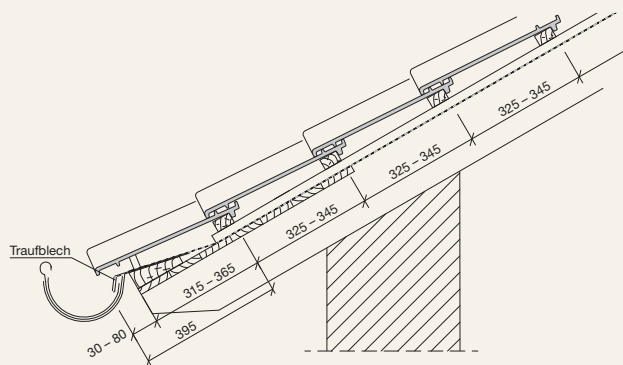


Pultdachfirst mit First-Gratabdeckband

DN°	15°	20°	25°	30°	35°	40°	45°	50°	55°
LAP in mm	40	35	30	25	20	15	15	-	-
H in mm	130	125	120	115	110	105	100	-	-

Die angegebenen Maße gelten für Dachlatten mit dem Querschnitt 30 x 50 mm.

Trauf – Detail



Zuluft an der Traufe

≥ 2 ‰ der zugehörigen Dachfläche, jedoch mindestens 200 cm²/m Traufe

Traufenüberstand nach örtlichen Gegebenheiten, Sparrenlänge, Dachneigung und Rinnengröße bauseits ermitteln (variabel 30 bis 80 mm)

Abstand Traufe zur 1. Lattung

395 mm abzüglich Traufüberstand = 315 bis 365 mm

Wir empfehlen den Einsatz eines Traufbleches.





Wienerberger GmbH

Oldenburger Allee 26
D-30659 Hannover

Telefon (05 11) 6 10 70-0
Fax (05 11) 61 44 03
info@koramic.de
www.koramic.de

Nutzen Sie unser praktisches
Berechnungstool zur Windsog-
sicherung auf www.sturmfix.de

Wir helfen Ihnen gerne auch
bei der Sonderberechnung.
Kontaktieren Sie einfach unseren
Windsog-Berechnungsservice:
info@sturmfix.de